

Certificat

Entrevous en polystyrène expansé et entrevous légers de coffrage simple Entrevous légers de coffrage simple

Entrevous Leader EMS – Entrevous Leader EMX

Le CSTB atteste que le produit ci-dessus est conforme à des caractéristiques décrites dans le référentiel de certification NF 547 « Entrevous en polystyrène expansé et entrevous légers de coffrage simple » en vigueur, après évaluation selon les modalités de contrôle définies dans ce référentiel.

En vertu de la présente décision notifiée par le CSTB, AFNOR Certification accorde à :

La société **FAILLARD SA**
Rue du Pognat
1460 - BRION - France
Usine **01460 BRION - FRANCE**

le droit d'usage de la marque NF 547 « Entrevous en polystyrène expansé et entrevous légers de coffrage simple » pour le produit objet de cette décision, pour toute sa durée de validité et dans les conditions prévues par les règles générales NF et le référentiel mentionné ci-dessus.

Décision d'admission n°01-0001-309-104 du 22 avril 2016

Décision de reconduction n°01-0002-309-104 du 01 janvier 2019

Cette décision se substitue à la décision d'admission ou de reconduction n°01-0001-309-104 du 22 avril 2016

Le certificat en vigueur peut être consulté sur le site internet <http://evaluation.cstb.fr> pour en vérifier sa validité.

CARACTÉRISTIQUES CERTIFIÉES

> Selon la norme EN 15037-5 :

- Entrevous légers de coffrage simple de type R1

> Avec un niveau plus exigeant que la norme EN 15037-5 :

- La résistance mécanique de l'essai de poinçonnement- flexion conformément aux exigences du Document Technique de certification n° 547 « entrevous en polystyrène expansé et/ou entrevous légers de coffrage simple » en vigueur

> Autres caractéristiques :

- Les dimensions des entrevous et la compatibilité de forme avec les poutrelles listées en Annexe 1.

Ce certificat comporte 7 pages.

Correspondant :

Nicolas PANAYIOTOU
nicolas.panayiotou@cstb.fr
01 64 68 83 38

Pour le CSTB
Pour le Directeur Technique

Yannick LEMOIGNE

Décision n°01-0002-309-104 du 01 janvier 2019

Annexe 1 du Certificat - DÉFINITION DES ENTREVOUS

Entrevous en plastique

Famille d'entrevous :

Entrevous Leader EMS 13 , 16 et 20**Entrevous Leader EMX 13 , 16 et 20****Désignation commerciale**

Famille	Désignation commerciale
Entrevous Leader EMS 13	EMS 13 EcoVS EMS 13 M2 EMS 13 Igni
Entrevous Leader EMS 16	EMS 16 EcoVS EMS 16 M2 EMS 16 Igni
Entrevous Leader EMS 20	EMS 20 M2 EMS 20 Igni
Entrevous Leader EMX 13	EMX 13 EcoVS EMX 13 Igni
Entrevous Leader EMX 16	EMX 16 EcoVS EMX 16 Igni
Entrevous Leader EMX 20	EMX 20 Igni

Il est rajouté IGNI lorsque les entrevous sont ignifugés

Ces entrevous peuvent être associés aux poutrelles précontraintes :

Entrevous Leader EMS :

X92 ; X93 ; X113 ; X114 ; X115 ; S125 ; S136 ; S138 ; S146 ; S148 ; S158

Autorisation de dérogation-couture conformément aux prescriptions du DTA n°3.1/18-957_V1

Entrevous Leader EMX :

X92, X93, X113, X114, X115, X147

Autorisation de dérogation couture conformément aux prescriptions du DTA n°3.1/18-957_V1

CENTRE SCIENTIFIQUE ET TECHNIQUE DU BÂTIMENT

84 avenue Jean Jaurès – Champs-sur-Marne – 77447 Marne-la-Vallée cedex 2

Tél. : +33 (0)1 64 68 82 82 – Fax : +33 (0)1 64 68 89 94 – www.cstb.fr

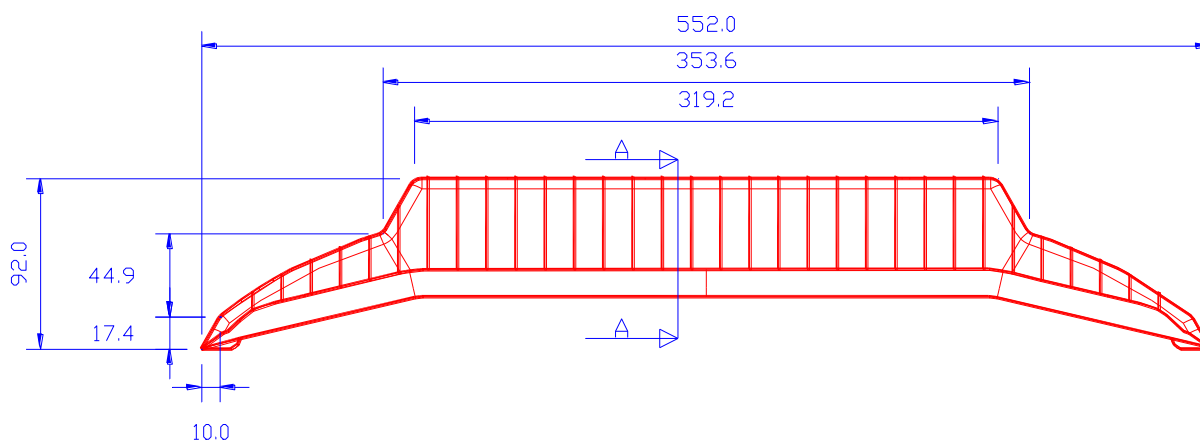
MARNE-LA-VALLÉE / PARIS / GRENOBLE / NANTES / SOPHIA ANTIPOLIS

Décision n°01-0002-309-104 du 01 janvier 2019

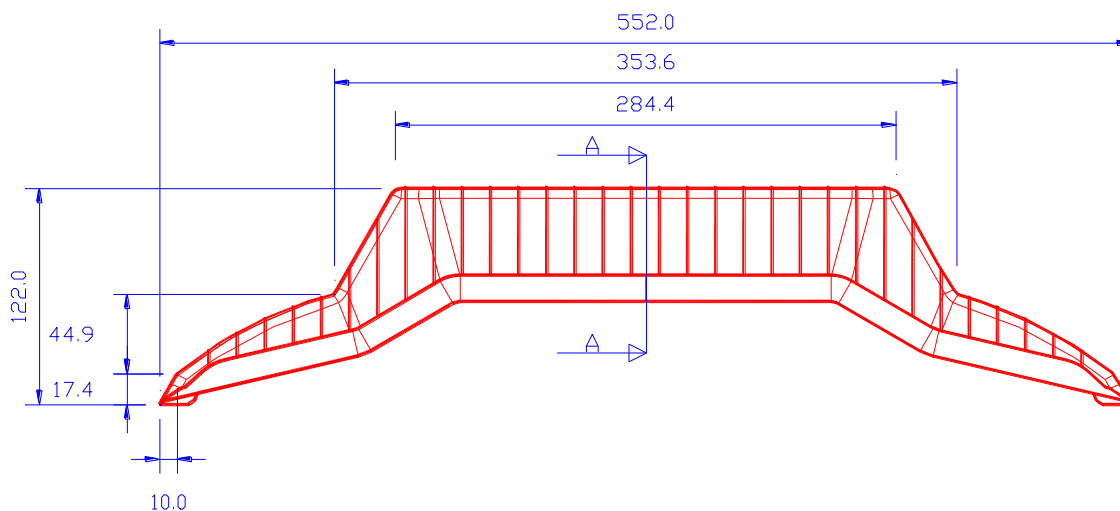
Annexe 1 du Certificat - DÉFINITION DES ENTREVOUS

Les dimensions des entrevous (en mm) sont données sur les dessins ci-dessous pour les différentes géométries d'enveloppes :

Entrevous Leader EMS 13x55x120 (vue de face)



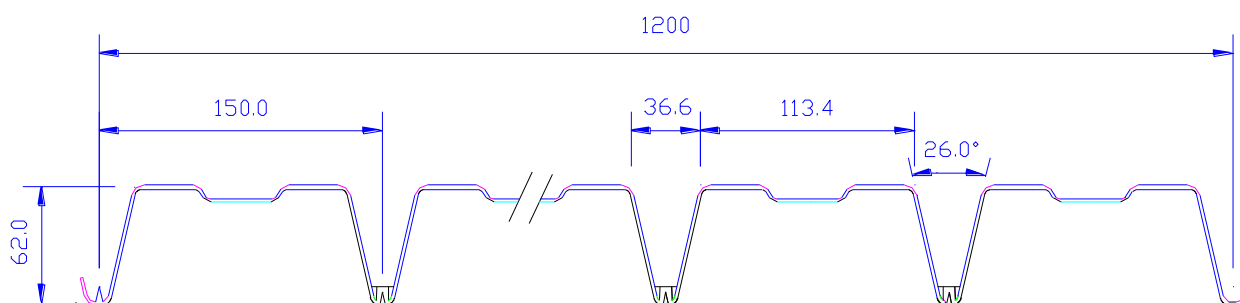
Entrevous Leader EMS 16x55x120 (vue de face)



Décision n°01-0002-309-104 du 01 janvier 2019

Annexe 1 du Certificat - DÉFINITION DES ENTREVOUS

Entrevous Leader EMS 13 et 16 (coupe AA)

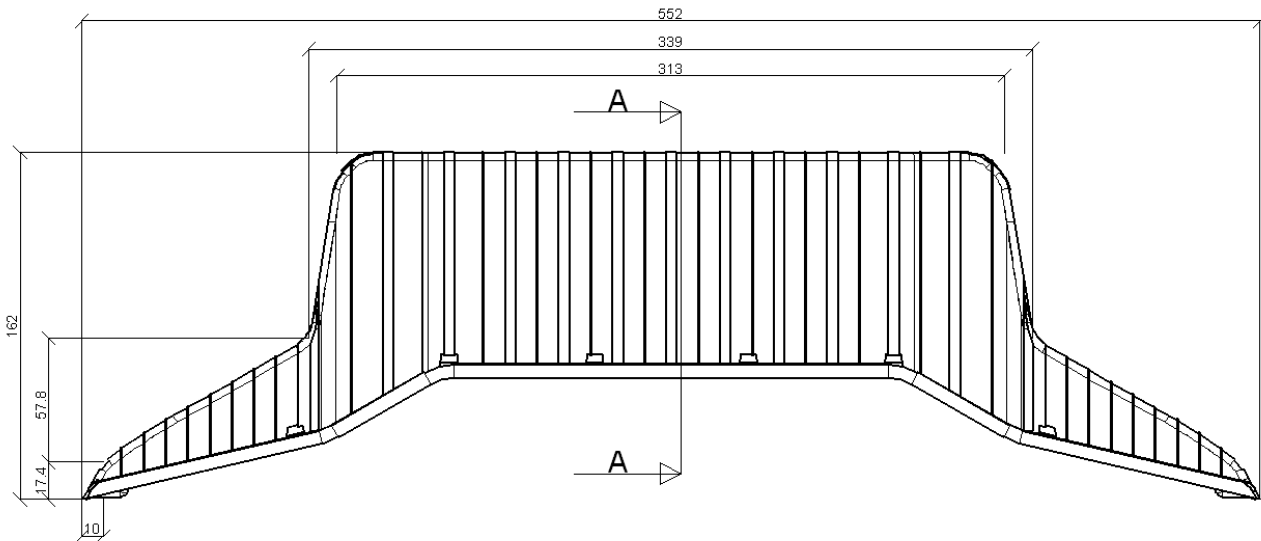


Décision n°01-0002-309-104 du 01 janvier 2019

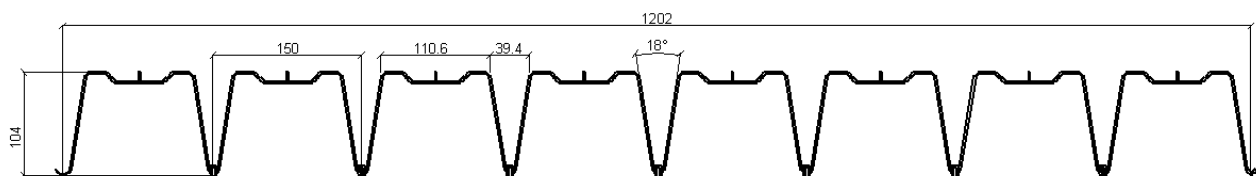
Annexe 1 du Certificat - DÉFINITION DES ENTREVOUS

Les dimensions (en mm) des entrevous sont données sur les dessins ci-dessous pour les différentes géométries d'enveloppes :

Entrevous Leader EMS 20×55×120 (vue de face)



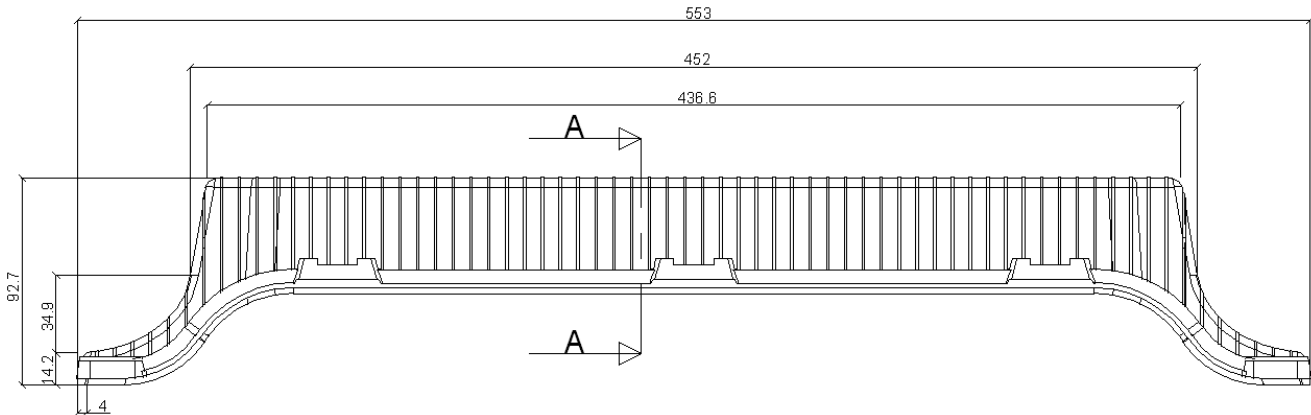
Entrevous Leader EMS 20 (coupe AA)



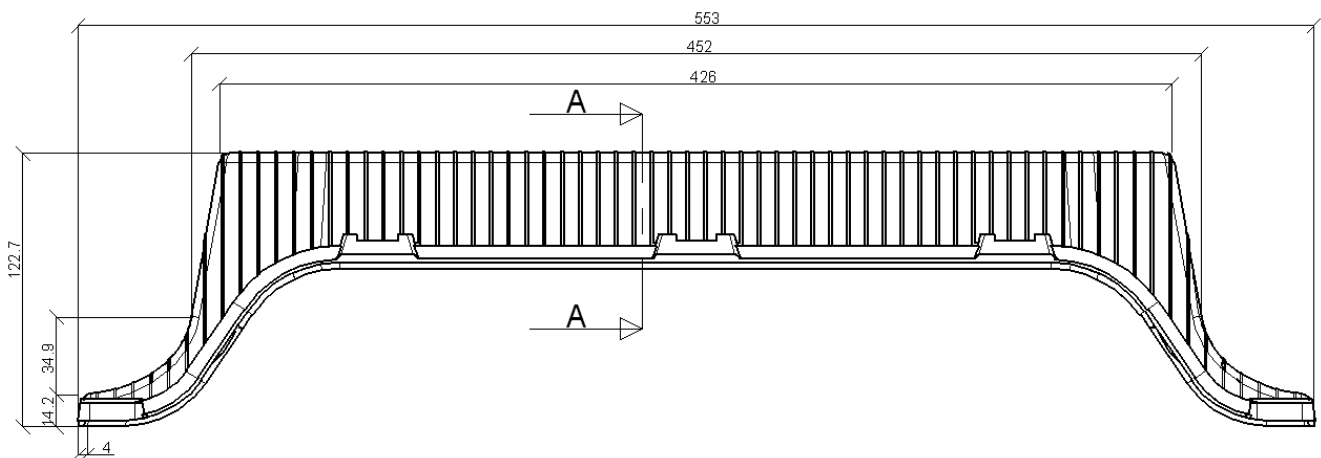
Décision n°01-0002-309-104 du 01 janvier 2019

Annexe 1 du Certificat - DÉFINITION DES ENTREVOUS

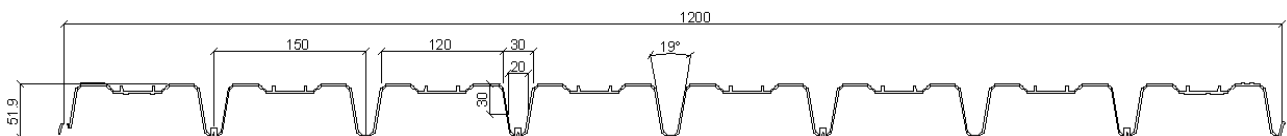
Entrevous Leader EMX 13×55×120 (vue de face)



Entrevous Leader EMX 16×55×120 (vue de face)



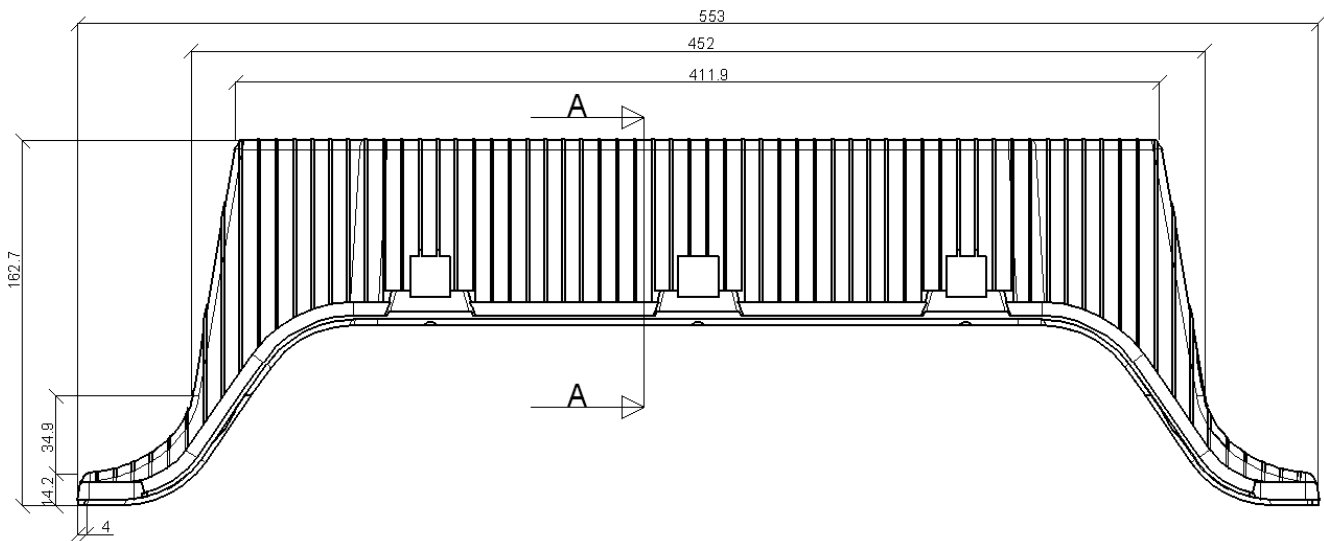
Entrevous Leader EMX 13 et 16 (coupe AA)



Décision n°01-0002-309-104 du 01 janvier 2019

Annexe 1 du Certificat - DÉFINITION DES ENTREVOUS

Entrevous Leader EMX 20×55×120 (vue de face)



Entrevous Leader EMX 20 (coupe AA)

