



NOTICE

SYSTÈME DE PLANCHER EMX BOIS

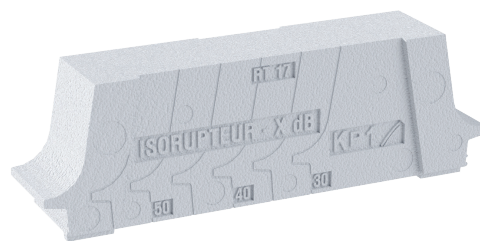
Certification NF en cours DTA n° 3.1/18-957_V4



ET SES ACCESSOIRES



Tympan EMX Bois
Hauteurs coffrantes : 13, 16, 20



Isorupteurs dB EMX Bois RT, RL
Hauteurs coffrantes : 17, 20, 24

// IMPORTANT

Ce document indique des informations générales de mise en œuvre KPI.

Il ne peut en aucun cas se substituer au plan de préconisation de pose KPI délivré pour chaque chantier.

⇒ Les entrevous EMX Bois doivent être utilisés exclusivement avec les poutrelles en béton précontraint compatibles de la Gamme KPI.

⇒ Sauf prescription particulière, ils sont obligatoirement intégrés dans un plancher avec dalle de répartition d'épaisseur minimale 4 cm.

⇒ Comme pour tout type d'entrevous, il est recommandé de contrôler l'entraxe à mi-longueur afin d'assurer les repos d'appui de l'entrevous sur la poutrelle.

⇒ Comme tout élément à fonction structurelle, un entrevous endommagé (fissuré, etc.) doit être rebuté et remplacé.

⇒ Il est interdit de circuler sur tout point singulier altérant la résistance du produit, notamment percement ou découpe d'entrevous sur chantier.

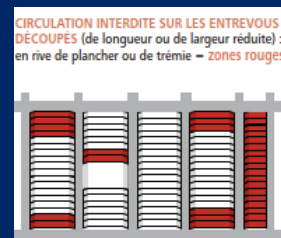
⇒ Stockage : veiller à l'intégrité du conditionnement (film et coiffe) lors de la manipulation et le stockage des palettes.

⇒ En cas de prélèvement de produits sur une palette, reconstituer le conditionnement hermétique des produits restants, ou stocker la palette entamée à l'abri des intempéries.

⇒ L'entreprise de pose veillera à protéger les entrevous EMX Bois d'une exposition prolongée à une humidité excessive (non immersion des produits, intempéries supérieures à 24h).

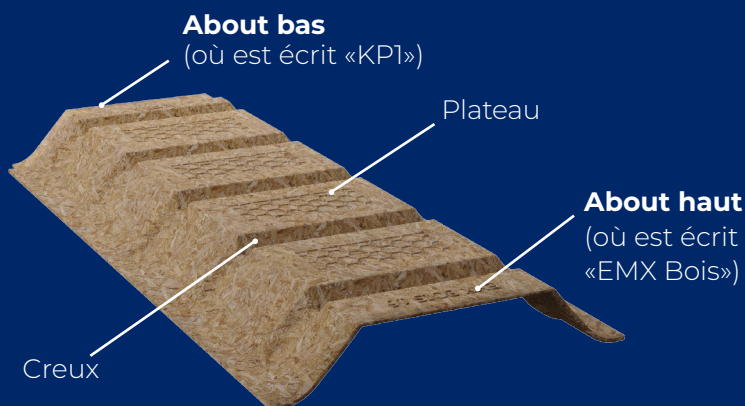
⇒ Dans le cas d'un plancher Toit-Terrasse : l'entreprise de pose mettra tout en œuvre pour proscrire toute accumulation d'eau stagnante en partie supérieure du plancher, en attendant la réalisation du complexe d'étanchéité. Un système d'évacuation des eaux pluviales (même temporaire) devra être mis en place si nécessaire.

⇒ La responsabilité de KPI ne saurait être engagée en cas de non-respect de ces prescriptions.



// DESTINATION

- **PLANCHER HAUT DE SOUS-SOL**
- **PLANCHER D'ÉTAGE**
- **PLANCHER TOIT-TERRASSE**



// 1. POSE DU PLANCHER



Figure 1

- Positionner l'axe de la 1^{ère} poutrelle selon le plan de préconisation de pose KPI (Figure 1)
- Placer l'élément de rive longitudinale (EMX Bois ou Isorupteur dB longitudinal) en appui sur le mur d'une part et sur chaque about de la première poutrelle d'autre part
- Caler la poutrelle contre l'élément de rive pour garantir son bon positionnement



POUR VOTRE SÉCURITÉ

- Vérifier l'appui des éléments de rive : 3 cm mini
- La pose des poutrelles doit impérativement s'effectuer à hauteur d'homme

2. POSE DES POUTRELLES SUIVANTES

- Positionner l'axe de la poutrelle suivante selon le plan de préconisation de pose KP1
- Placer l'élément de rive transversale (Tympan EMX Bois ou Isrupteur Transversal EMX Bois) à chaque about des poutrelles (Figure 2)
- Répéter l'opération pour les poutrelles suivantes selon le plan de préconisation de pose KP1

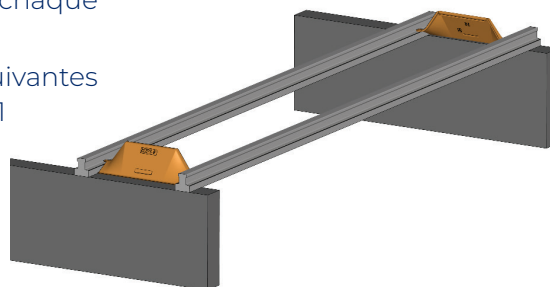


Figure 2

⚠ POUR VOTRE SÉCURITÉ

- S'assurer du respect de la cote d'entraxe entre chaque poutrelle à mi-longueur et aux extrémités
- La pose des poutrelles doit impérativement s'effectuer à hauteur d'homme

3. ÉTAIEMENT

Dans le cas d'une pose avec étais :

- Réaliser l'étaielement selon le plan de préconisation de pose KP1
- Se conformer aux règles de l'art en matière d'étaielement



Figure 3

⚠ POUR VOTRE SÉCURITÉ

- Utiliser un système d'étaielement auto stable, indéformable et adapté à la charge d'étaielement
- Réaliser l'étaielement avant de marcher sur les entrevous et les poutrelles (Figure 3)

4. POSE DES ENTREVOUS

- Démarrer la travée en positionnant l'about haut de l'entrevous vers le Tympan EMX Bois / Isrupteur Transversal dB EMX Bois (Figure 4)
- Poser l'entrevous suivant en superposant l'about haut sur l'about bas (Figure 5)
- Répéter l'opération pour les entrevous suivants

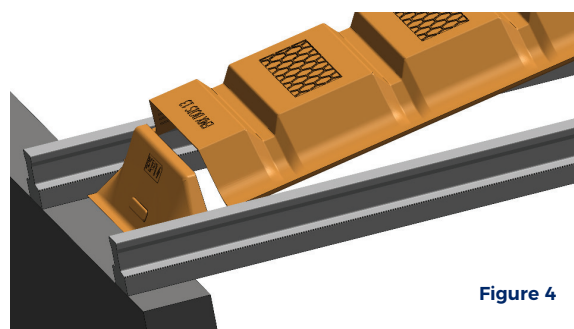


Figure 4

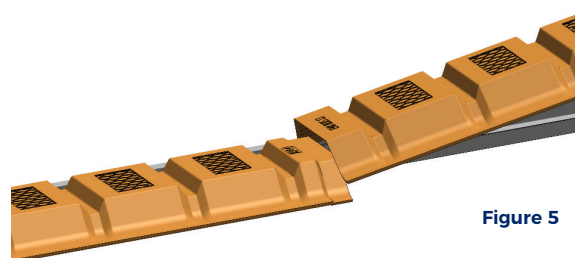


Figure 5

5. COUPE DES ENTREVOUS

- Mesurer la distance de vide entre le Tympan et l'entrevous et ajouter 3 cm à votre mesure (Figure 6)
- Reporter cette mesure sur un autre entrevous EMX Bois en démarrant côté about haut et couper
- **La découpe des entrevous EMX Bois ne se fait que sur les plateaux et jamais dans les nervures/creux**
- Terminer la travée avec la partie découpée possédant 2 abouts hauts
- Redémarrer la travée suivante avec la chute de l'entrevous découpé

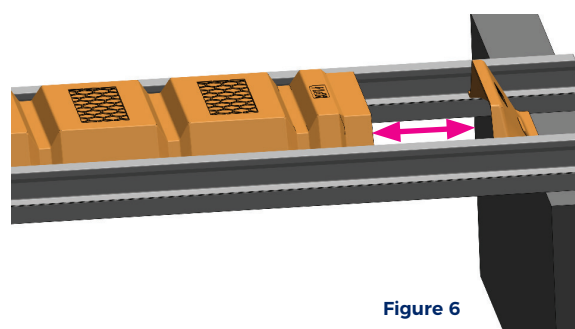


Figure 6

// 6A. TRAVÉES DÉMODULÉES

Les travées démodulées se traitent à l'aide de l'entrevous EMX Bois

1^{er} CAS : Travées démodulées en partie courante (entre 2 poutrelles)

- Prendre la mesure de la zone à couvrir : une fois en place, l'entrevous doit être en contact avec la tête des poutrelles de part et d'autre de la travée
- Reporter ces mesures sur l'EMX Bois (Figure 7 et 8)
- Découper l'EMX Bois dans le sens de la longueur de l'entrevous
- Mettre en place l'EMX Bois (Figure 9)



Figure 7



Figure 8

2^{ème} CAS : Travées démodulées en rive (entre un mur et une poutrelle)

- Prendre la mesure de la zone à couvrir : une fois découpé et en place, l'entrevous doit appuyer contre la tête de la poutrelle d'une part et reposer d'au moins 3 cm sur le mur de rive d'autre part
- Reporter ces mesures sur l'EMX Bois (Figure 7 et 8)
- Découper l'EMX Bois dans le sens de la longueur de l'entrevous
- Mettre en place l'EMX Bois, la partie découpée doit reposer sur la poutrelle

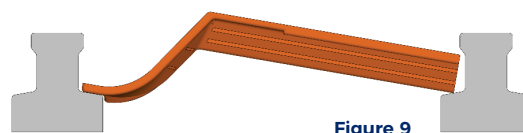


Figure 9

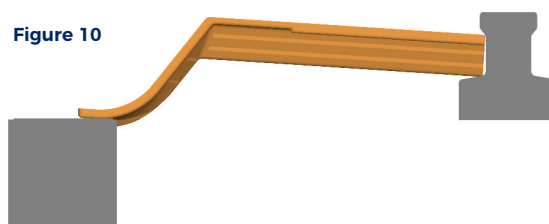


Figure 10

// 6B. ZONES BIAISES

- L'entrevous EMX Bois peut être découpé selon la forme désirée
- **La découpe biaisée se fait toujours sur un plateau**

// 7. FERRAILLAGE

- La mise en œuvre des treillis soudés et du ferrailage complémentaire (chaînages, chapeaux, renforts, attentes, etc.) est réalisée de façon traditionnelle et conformément au plan de préconisation de pose KP1

⚠ POUR VOTRE SÉCURITÉ

- Il est préférable de ligaturer les panneaux de treillis soudés entre eux et au chaînage périphérique
- Interdiction de circuler sur tout point singulier altérant la résistance du produit, notamment percement ou découpe d'entrevous sur chantier

// 8. RÉSERVATIONS

- Pour le passage de canalisations et la réalisation de réservations à travers le plancher : le percement des entrevous EMX Bois est possible

// 9. COULAGE DE LA DALLE

- La mise en œuvre de la dalle de répartition est réalisée de façon traditionnelle et conformément au plan de préconisation de pose KP1