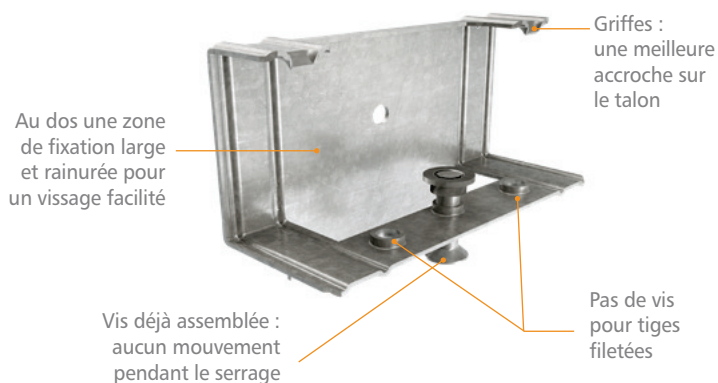


SUSPENDE LX12



SUPPORT DE FIXATION POUR POSE
DE FAUX PLAFONDS SOUS PLANCHER KP1

SIMPLE, RAPIDE, ADAPTABLE



Compatible avec

Tous types de faux plafonds
Tous types de pattes de fixation
Toutes les poutrelles KP1



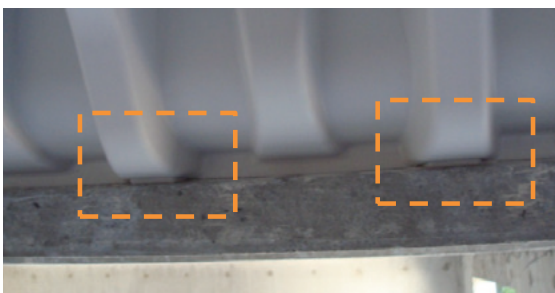
Nombre de suspentes par boîte : **50 unités**
=
Surface de plafond par boîte : **environ 30 m²**

ASTUCES DE MISE EN ŒUVRE

1

POSITIONNEMENT FACILITÉ

La double griffe permet d'enjamber les nervures de l'entrevois en contact avec le talon de la poutrelle.



2

LARGE SURFACE DE VISSAGE

Permet de positionner la patte de fixation à l'emplacement souhaité.
Permet de positionner 2 vis autoforeuses de 10 mm pour un meilleur maintien.

